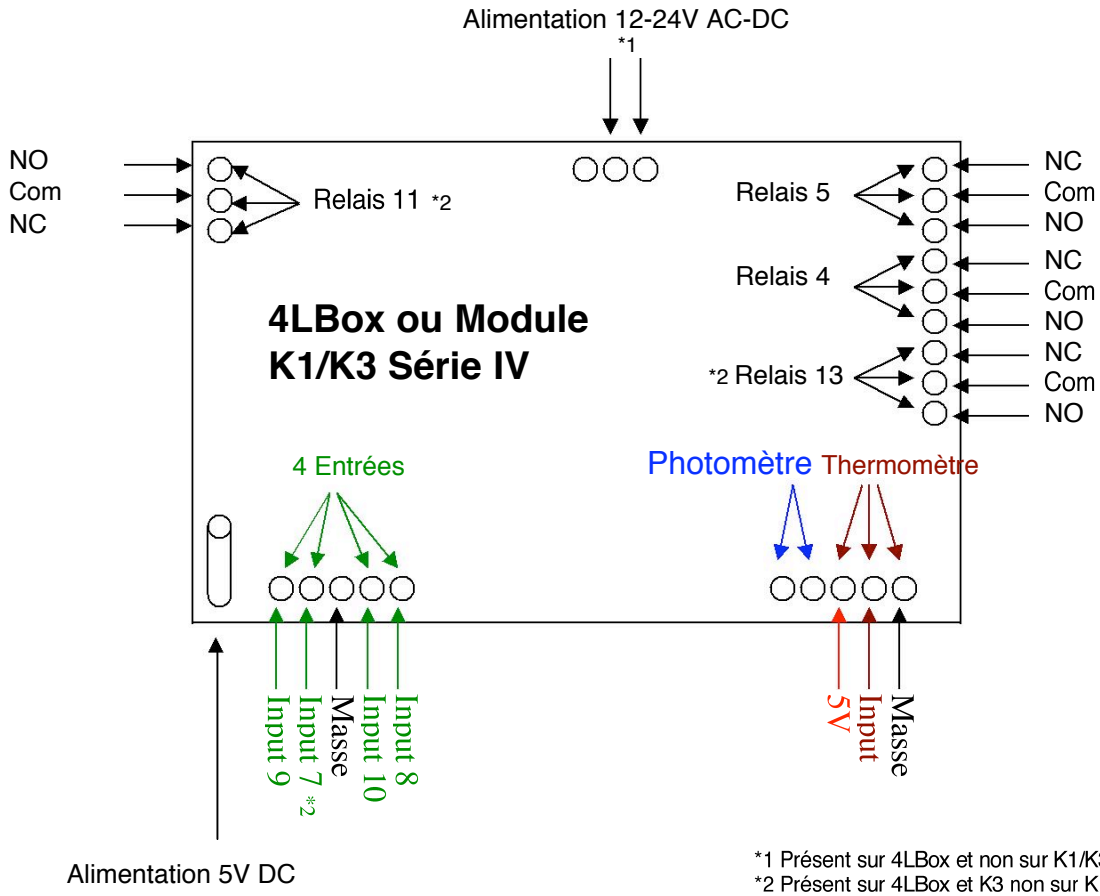
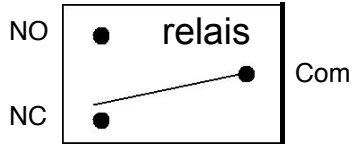


# Branchement d'une 4LBox ou module K1/K3 Série IV



**Capteurs : Gaz-Fumée, Humidité-Eau, Flamme, Obstacle IR**



Alimentation sur 5V Thermomètre

Fil Rose ou Rouge

Masse sur masse des entrées

Fil Bleu ou Blanc

Mesure sur un des 4 inputs

Fil marron ou jaune

**Capteurs à deux fils**



Masse sur masse des entrées

Mesure sur un des 4 inputs

# Branchement d'une 4LBox ou Module K1/K3 Série III

